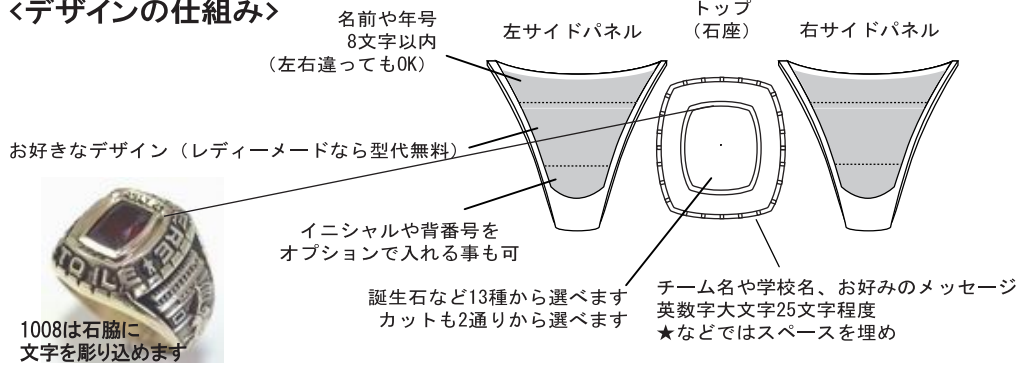


カレッジリング 角型石座 (1003/1008/1010/2002/2013/2025/5001用) デザインテンプレート
FAX : 0474-13-7860

お名前：※	日付：
ご住所：	
連絡先：※TEL又は携帯：	
※FAX又はe-mail：	
※デザイン起こし・お見積りは無料です。(但し、屋号など商業デザインを起こす場合は有料となります)	



<デザインの仕組み>



ご希望の方を囲って下さい

リング型：1003 / 1008 / 1010
2002 / 2013 / 2025
5001

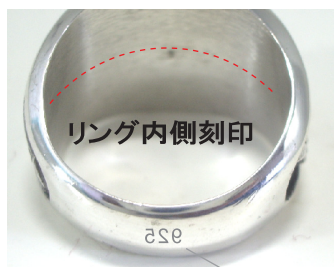
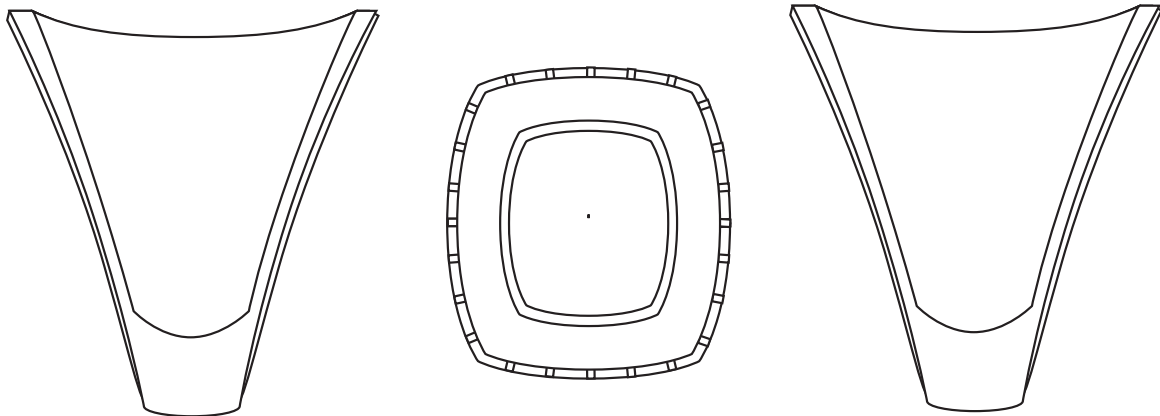
地金種類：

ストーン：

指サイズ：

その他希望：

<ラフデザインスケッチ記入欄>



リング内側刻印希望の有無

- 無し
- 通常刻印 (英数字大文字25文字程度)
- レーザー彫刻 (どんな書体でも可)

<刻印内容を記入>

内側に必ずホールマーク(地金種類表示)が入ります