

カレッジリング オバール（楕円石座1001/2001/5002等）デザインテンプレート FAX: 0474-13-7860

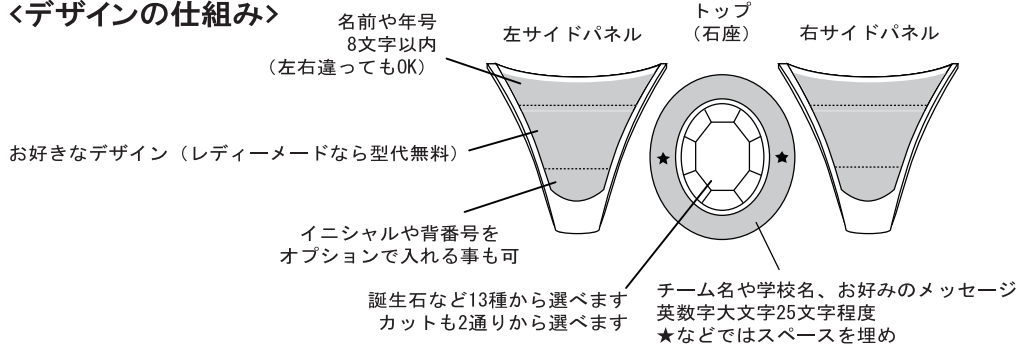
お名前：※	日付：
ご住所：	
連絡先：※TEL又は携帯：	
※FAX又はe-mail：	
※デザイン起こし・お見積りは無料です。（但し、屋号など商業デザインを起こす場合は有料となります）	



ご希望の方を囲って下さい

リング型： 1001/unisex1001
1030/unisex1111/2001/2006
5005/5002/5008/5009

<デザインの仕組み>



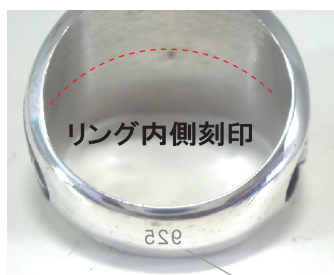
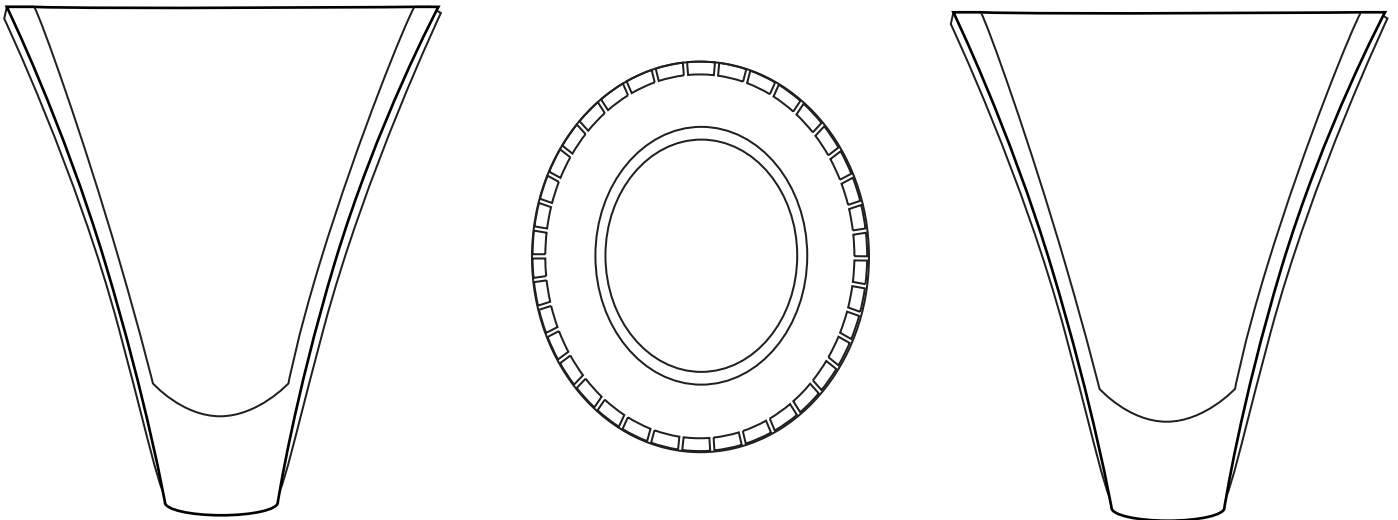
地金種類：

ストーン：

指サイズ：

その他希望：

<ラフデザインスケッチ記入欄>



リング内側刻印希望の有無

- 無し
- 通常刻印（英数字大文字25文字程度）
- レーザー彫刻（どんな書体でも可）

<刻印内容を記入>

内側に必ずホールマーク(地金種類表示)が入ります